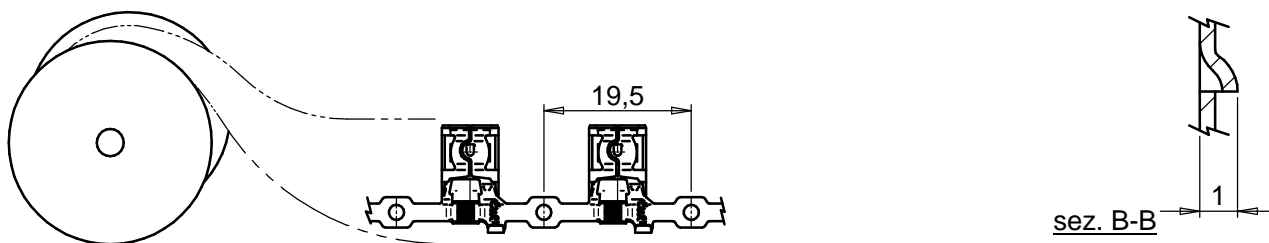
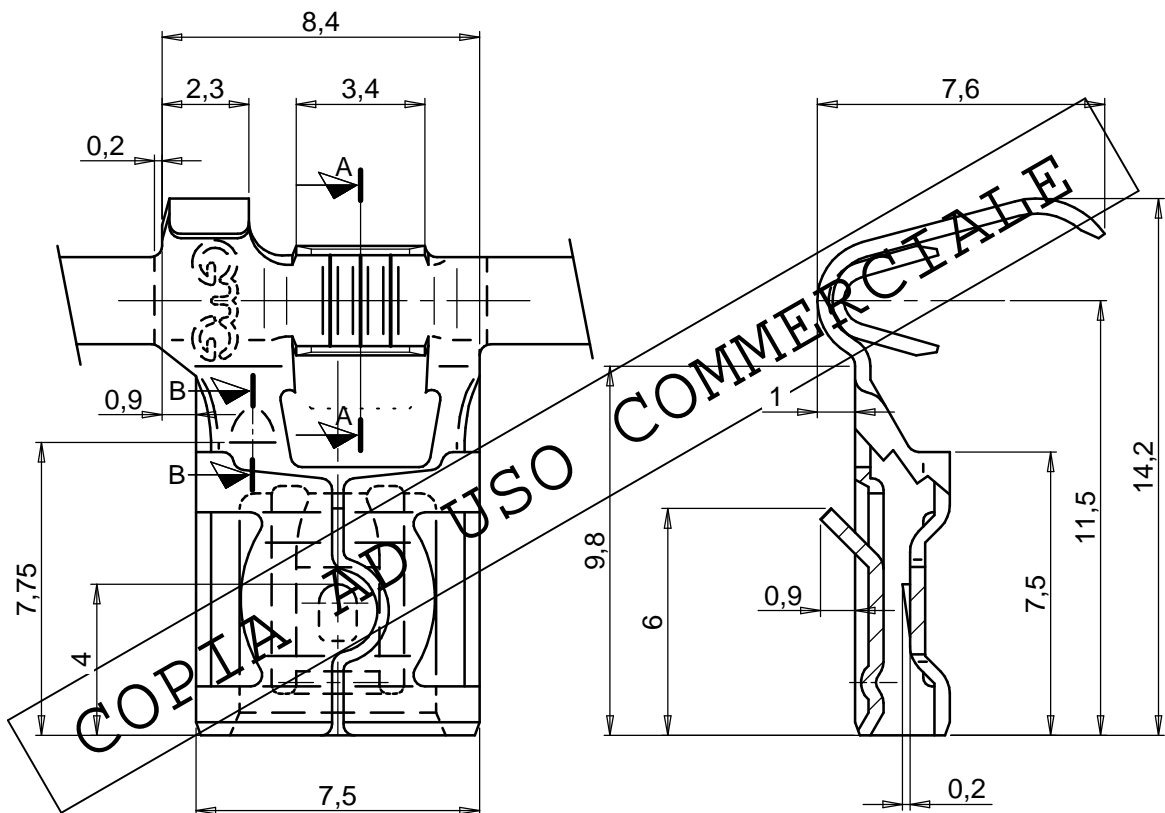
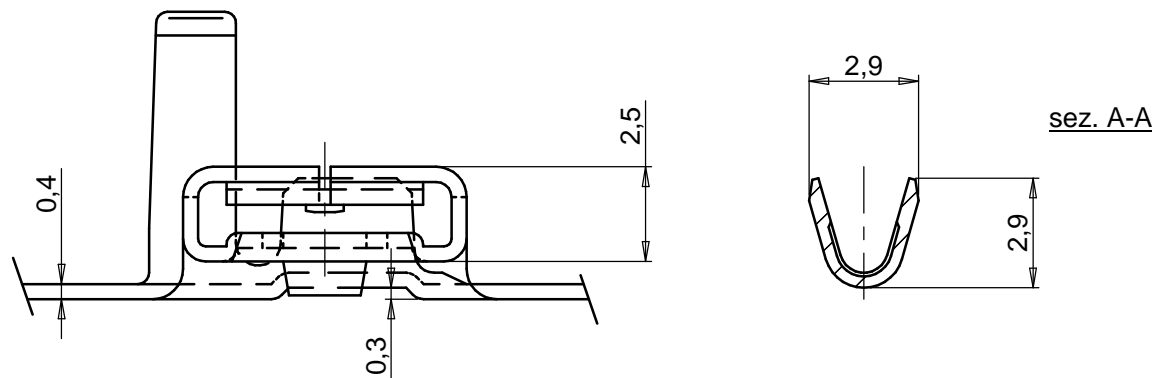


1

2

3

4

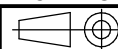


ART. 35195.52.00.1	MATERIALE Ottone	FINITURA Grezzo
ART. 35195.52.08.1	MATERIALE Ottone	FINITURA Prestagnato
ART. 35195.40.01.1	MATERIALE Ferro	FINITURA Nichelatura

MODIFICHE

N.B. PER QUOTE SENZA TOLLERANZA, VEDERE TABELLA RIPIORTATA NEL CARTIGLIO

Dis. D. Sanguin
Ver. Data 22/02/12



Scala

5:1



G.M.G. S.p.a. PADOVA ITALY

DIMENSIONI				
LINEARI				
ANGOLARI				
FORO				
ALBERO				

Denominazione

AWG 22 - 18

SEZ. 0.3 - 1

TERMINALE A BANDIERA 6.3
INSERIMENTO E DISINSERIMENTO MORBIDO

Nr. Disegno

35195

Questo documento è di proprietà G.M.G. S.p.a. Padova Italy. Il suo contenuto è riservato e protetto a termini di legge con divieto di riproduzione e divulgazione a terzi senza esplicita autorizzazione

RIF. 0

1

2

3

4