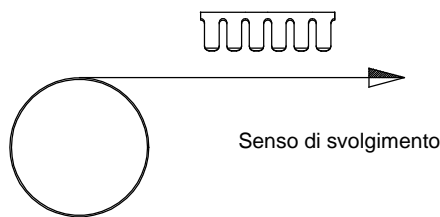
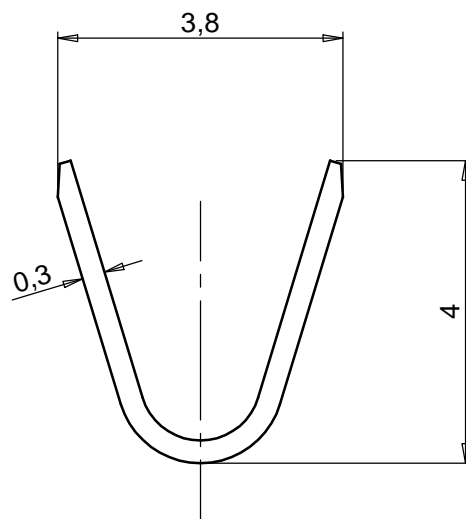
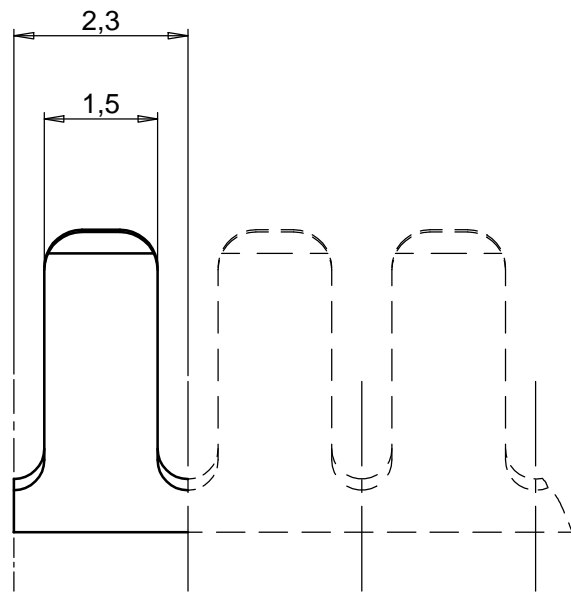


1

2

3

4



ART. 33007.51.00.1	MATERIALE UNI 4894 CuZn 33	FINITURA
-----------------------	-------------------------------	----------

ART. 33007.51.08.1	MATERIALE UNI 4894 CuZn 33	FINITURA Prestagnato
-----------------------	-------------------------------	-------------------------

N.B. PER QUOTE SENZA TOLLERANZA, VEDERE TABELLA RIPORTATA NEL CARTIGLIO

MODIFICHE

Dis.	Piron S.	Data	18-09-11
Ver.	-	Data	-
DIMENSIONI			
LINEARI			
ANGOLARI			
FORO			
ALBERO			

() = Quote non controllate	 Scala 5:1
() = Quote critiche gestite da specifico piano di controllo	
(Δ) = Quote soggette a controllo di processo	
Denominazione	Sez. filo 0,5 - 2,5 mm ²
FASCETTA MODULARE	

G.M.G S.p.a. PADOVA ITALY	
Nr. Disegno	33007

Questo documento è di proprietà G.M.G. S.p.a. Padova Italy. Il suo contenuto è riservato e protetto a termini di legge con divieto di riproduzione e divulgazione a terzi senza esplicita autorizzazione

1

2

3

4

COPIA AD USO COMMERCIALE