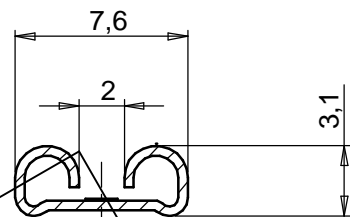
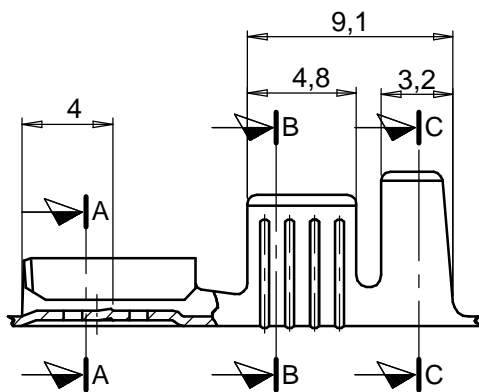


1

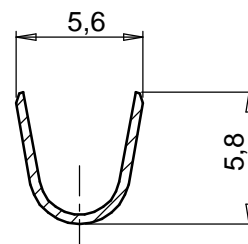
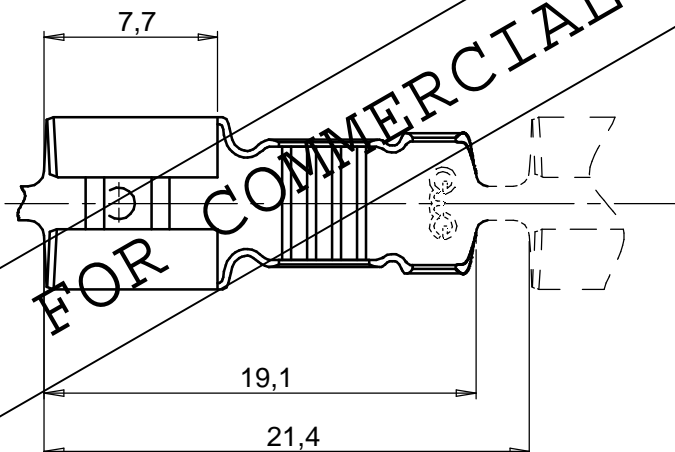
2

3

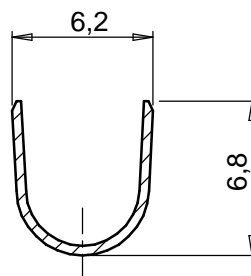
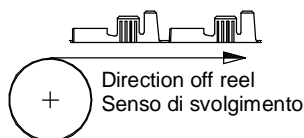
4



SEZ. A-A



SEZ. B-B

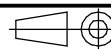


SEZ. C-C

Code 30008.40.01.1	Material Steel / Acciaio	Treatment Nickel Plated / Nichelatura
Code 30008.04.00.1	Material (Aisi 304) X5CrNi18 10 Inox	Treatment
Code 30008.52.00.1	Material CuZn Brass / Ottone	Treatment
Code 30008.52.02.1	Material CuZn Brass / Ottone	Treatment Tin plated / Stagnatura

Design M.Z. Date / Data 21-05-90

Checked on Date / Data



Scale/Scala

3:1



G.M.G. S.p.a. PADOVA ITALY

Description/Denominazione  
FASTON FEMMINA  
6,3x0,8

Wire range/Sez. 2.5-6 mm<sup>2</sup>

Drawing / Disegno

30008

This drawing contains information that is proprietary to G.M.G. s.p.a. Padova ITALY incorporated and should not be used without written permission.  
Questo documento è di proprietà G.M.G. s.p.a. Padova ITALY.  
Il suo contenuto è riservato e protetto a termini di legge con divieto di riproduzione e divulgazione a terzi senza esplicita autorizzazione

Ref./Rif.

1

2

3

4