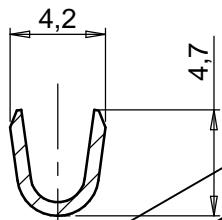
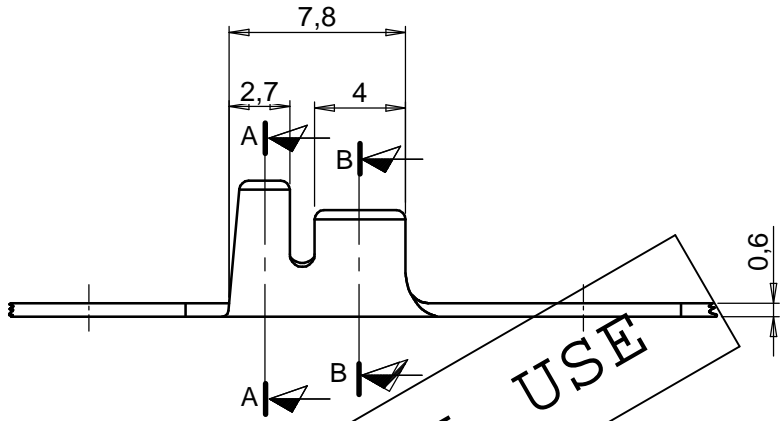
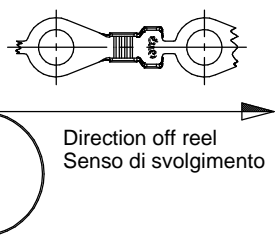
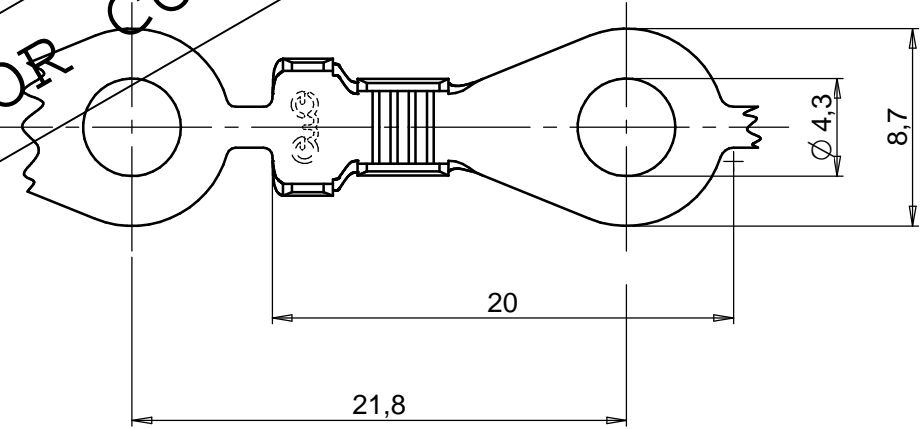


Sez. A-A



Sez. B-B

COPY FOR COMMERCIAL USE



Code 32009.53.00.1	Material CuZn Brass / Ottone	Treatment
Code 32009.51.00.0	Material CuZn Brass / Ottone	Treatment
Code 32009.51.00.1	Material CuZn Brass / Ottone	Treatment
Code 32009.51.02.0	Material CuZn Brass / Ottone	Treatment Tin plated / Stagnatura
Code 32009.51.02.1	Material CuZn Brass / Ottone	Treatment Tin plated / Stagnatura

Design: Puschiavo L. Date / Data: 23-02-90  
Checked on: Date / Data:

Scale/Scala  
**3:1**



G.M.G S.p.a. PADOVA ITALY

Description/Denominazione: Wire range/Sez. 1,5-3,5 mm<sup>2</sup>  
Wire Section 16-12 AWG / UL only 14 -12 AWG  
**CONNESSIONE AD OCCHIELLO**

Drawing / Disegno  
**32009**

This drawing contains information that is proprietary to G.M.G. s.p.a. Padova ITALY incorporated and should not be used without written permission.  
Questo documento è di proprietà G.M.G. s.p.a. Padova ITALY.  
Il suo contenuto è riservato e protetto a termini di legge con divieto di riproduzione e divulgazione a terzi senza esplicita autorizzazione

Ref./Rif.