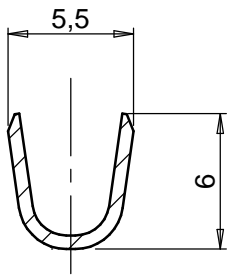


1

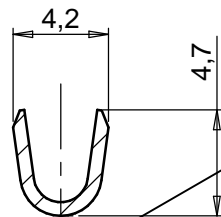
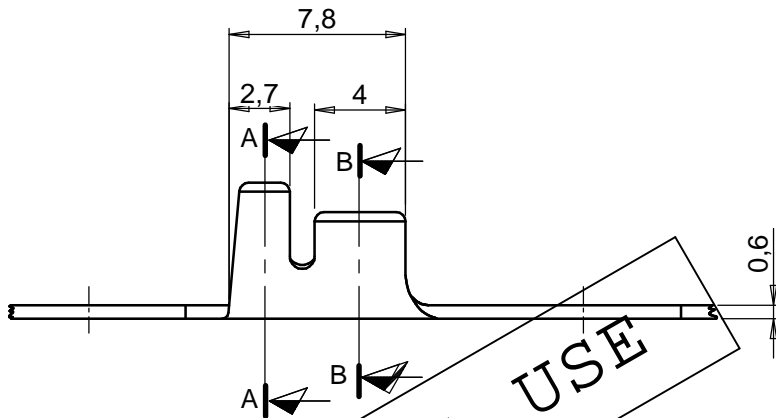
2

3

4

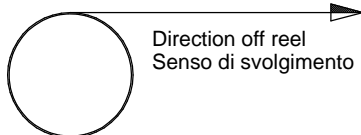
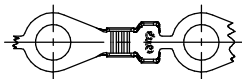
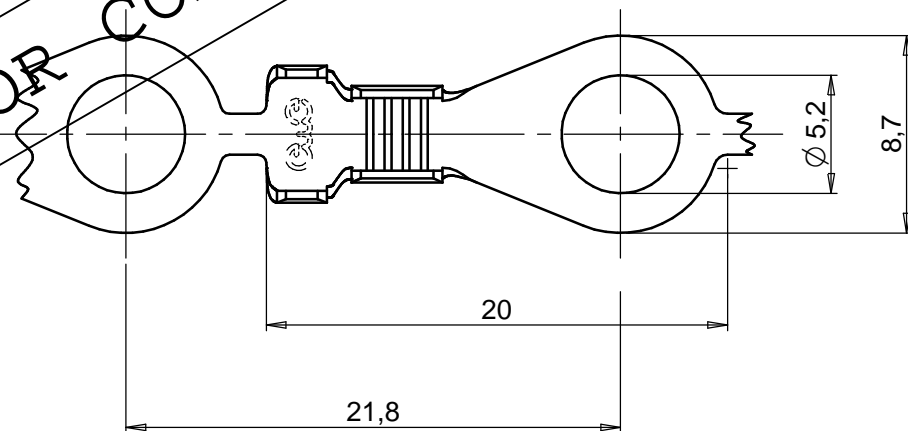


Sez. A-A



Sez. B-B

COPY FOR COMMERCIAL USE



Code 32010.53.00.1	Material CuZn Brass / Ottone	Treatment
Code 32010.51.00.0	Material CuZn Brass / Ottone	Treatment
Code 32010.51.00.1	Material CuZn Brass / Ottone	Treatment
Code 32010.51.02.1	Material CuZn Brass / Ottone	Treatment Tin plated / Stagnatura

Design
Puschiavo L.

Date / Data
23-02-90

Checked on

Date / Data



Scale/Scala

3:1



G.M.G S.p.a. PADOVA ITALY

Description/Denominazione

Wire range/Sez. 1,5-3,5 mm²

Drawing / Disegno

CONNESSIONE
AD OCCHIELLO

Wire Section 16-12 AWG / UL only 14 -12 AWG

32010

This drawing contains information that is proprietary to G.M.G. s.p.a. Padova ITALY incorporated and should not be used without written permission.
Questo documento è di proprietà G.M.G. s.p.a. Padova ITALY.
Il suo contenuto è riservato e protetto a termini di legge con divieto di riproduzione e divulgazione a terzi senza esplicita autorizzazione

Ref./Rif.

1

2

3

4