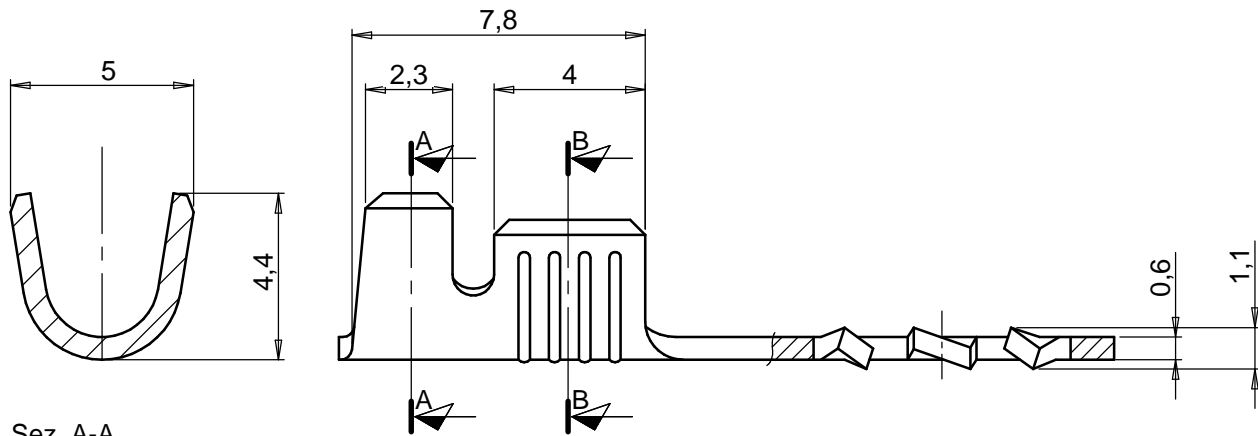


1

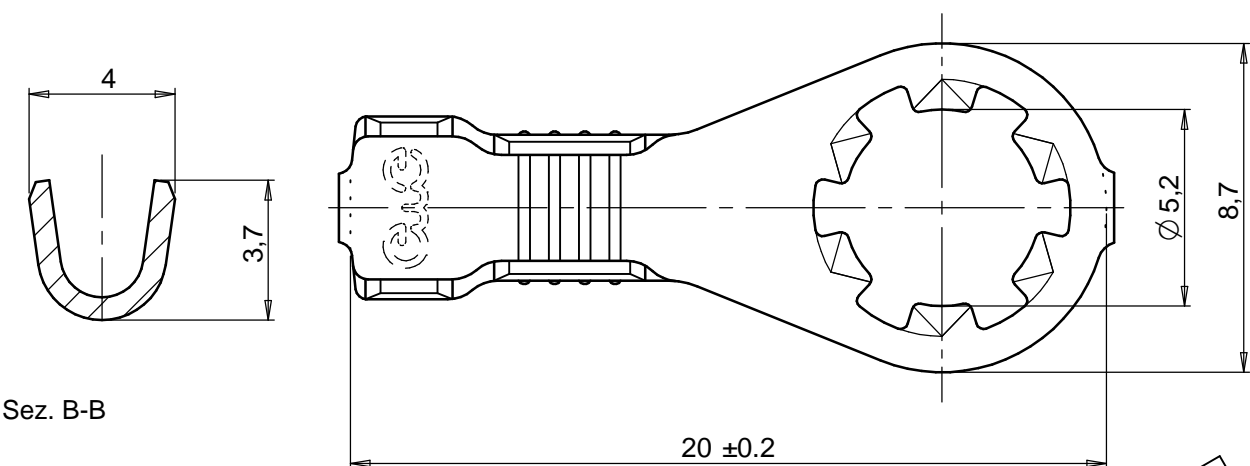
2

3

4

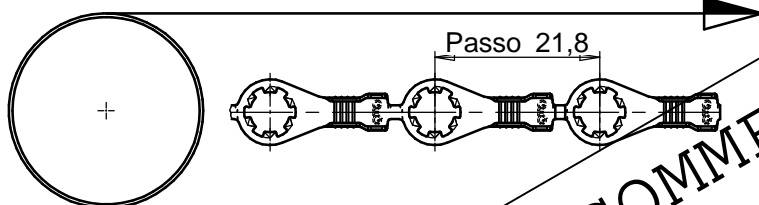


Sez. A-A



Sez. B-B

Direction off reel  
Senso di svolgimento



Scala 1:1

COPY FOR COMMERCIAL USE

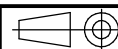
Code 32053.51.02.1	Material CuZn Brass / Ottone	Treatment Tin plated / Stagnatura
-----------------------	------------------------------------	--------------------------------------

Design  
**R. Giacchele**

Date / Data  
14-05-03

Checked on

Date / Data



Scale/Scala

5:1



G.M.G. S.p.a. PADOVA ITALY

Description/Denominazione

Wire range/Sez. 0,5-2 mm<sup>2</sup>

Drawing / Disegno

CONNESSIONE AD OCCHIELLO  
ANTIPIRO Ø5,2

32053

This drawing contains information that is proprietary to G.M.G. s.p.a. Padova ITALY incorporated and should not be used without written permission.  
Questo documento è di proprietà G.M.G. s.p.a. Padova ITALY.  
Il suo contenuto è riservato e protetto a termini di legge con divieto di riproduzione e divulgazione a terzi senza esplicita autorizzazione

Ref./Rif.

1

2

3

4