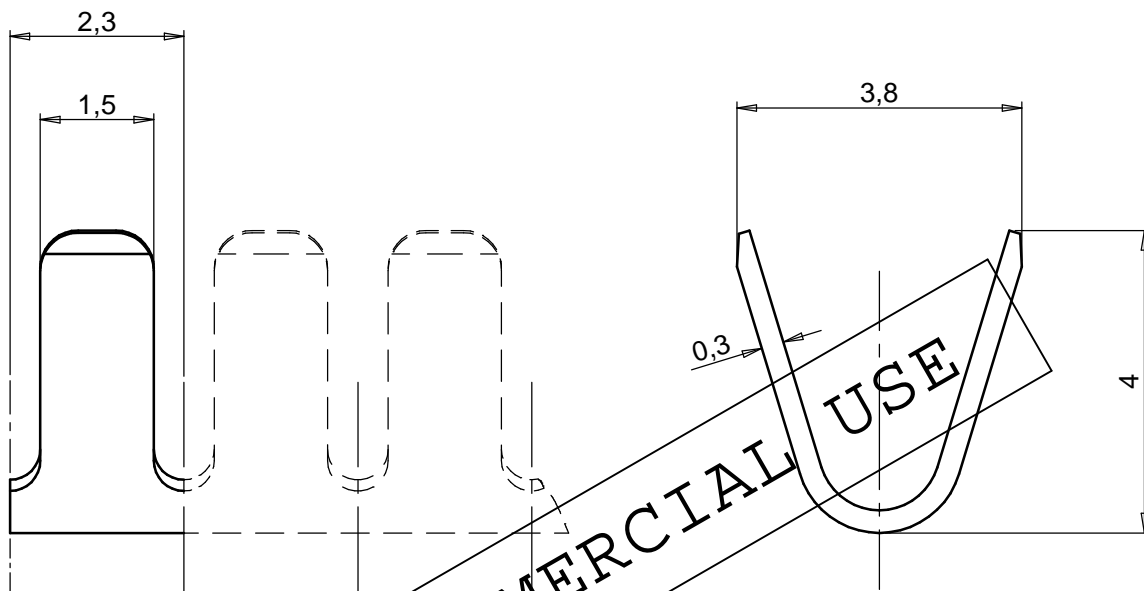


1

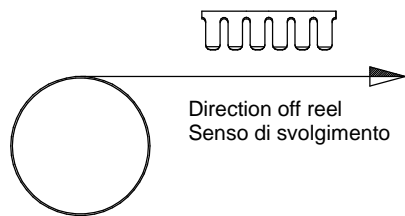
2

3

4



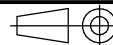
COPY FOR COMMERCIAL USE



Code 33007.51.00.1	Material CuZn Brass / Ottone	Treatment
Code 33007.51.08.1	Material CuZn Brass / Ottone	Treatment Pre-Tin Plated / Prestagnato

Design **Piron S.** Date / Data 02-08-91

Checked on Date / Data



Scale/Scala

5:1



G.M.G. S.p.a. PADOVA ITALY

Description/Denominazione Wire range/Sez. 1,5-2,5 mm²
FASCETTA MODULARE

Drawing / Disegno

33007

This drawing contains information that is proprietary to G.M.G. s.p.a. Padova ITALY incorporated and should not be used without written permission.
Questo documento è di proprietà G.M.G. s.p.a. Padova ITALY.
Il suo contenuto è riservato e protetto a termini di legge con divieto di riproduzione e divulgazione a terzi senza esplicita autorizzazione

Ref./Rif.

1

2

3

4