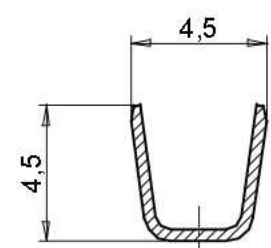
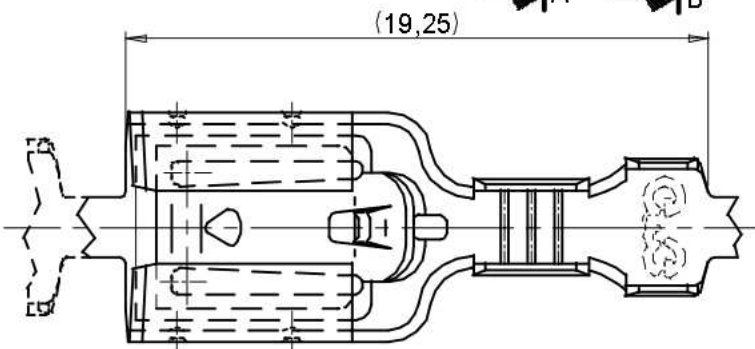
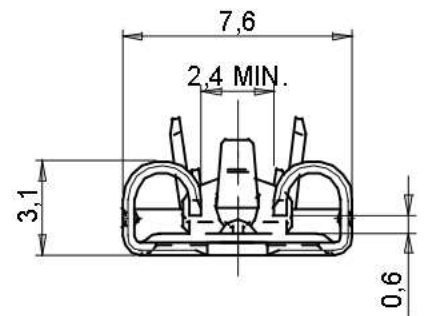
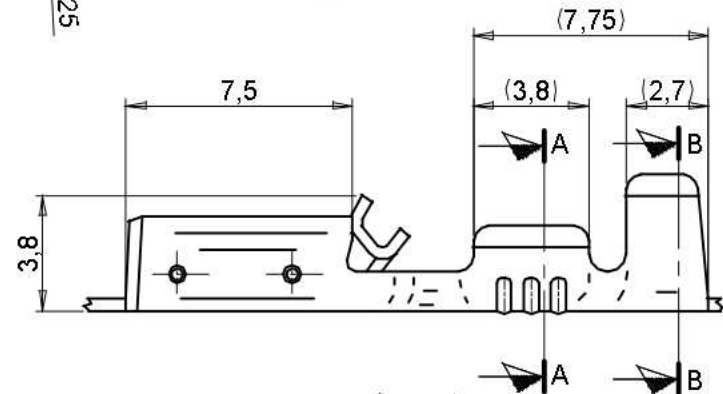
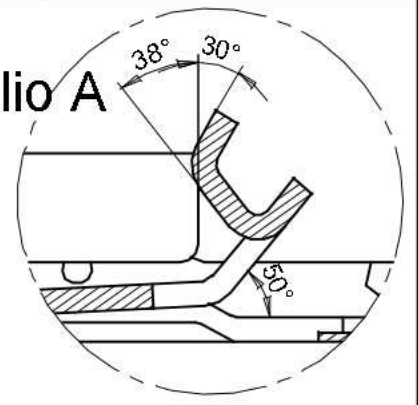
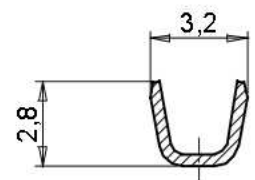
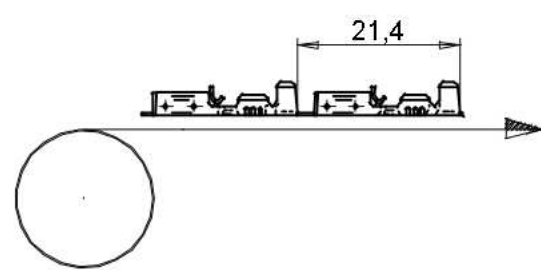


Dettaglio A



SEZ. B-B



SEZ. A-A

ART. 35125.52.00.1	MATERIALE UNI 4895 CuZn 30	FINITURA Grezzo
ART. 35125.52.08.1	MATERIALE UNI 4895 CuZn 30	FINITURA Prestagnato
ART. 35125.21.00.1	MATERIALE UNI 9222 CuNi12Zn24	FINITURA Grezzo

MODIFICHE

Dis.	Esoletti R.	Data	21-06-02
Ver.		Data	
DIMENSIONI			
LINEARI			
ANGOLARI			
FORO			
ALBERO			

() = Quote non controllate	Scala 3:1
Quote critiche gestite da specifico piano di controllo	
Quote soggette a controllo di processo	
Denominazione	AWG 20 - 16 SEZ. 0.5-1.5
FASTON F. DI SICUREZZA	



G.M.G. Sp.a. PADOVA ITALY

Nr. Disegno
35125

Questo documento è di proprietà G.M.G. Sp.a. Padova Italy. Il suo contenuto è riservato e protetto a termini di legge con divieto di riproduzione e divulgazione a terzi senza esplicita autorizzazione

RIF. 0

COPIA AD USO COMMERCIALE