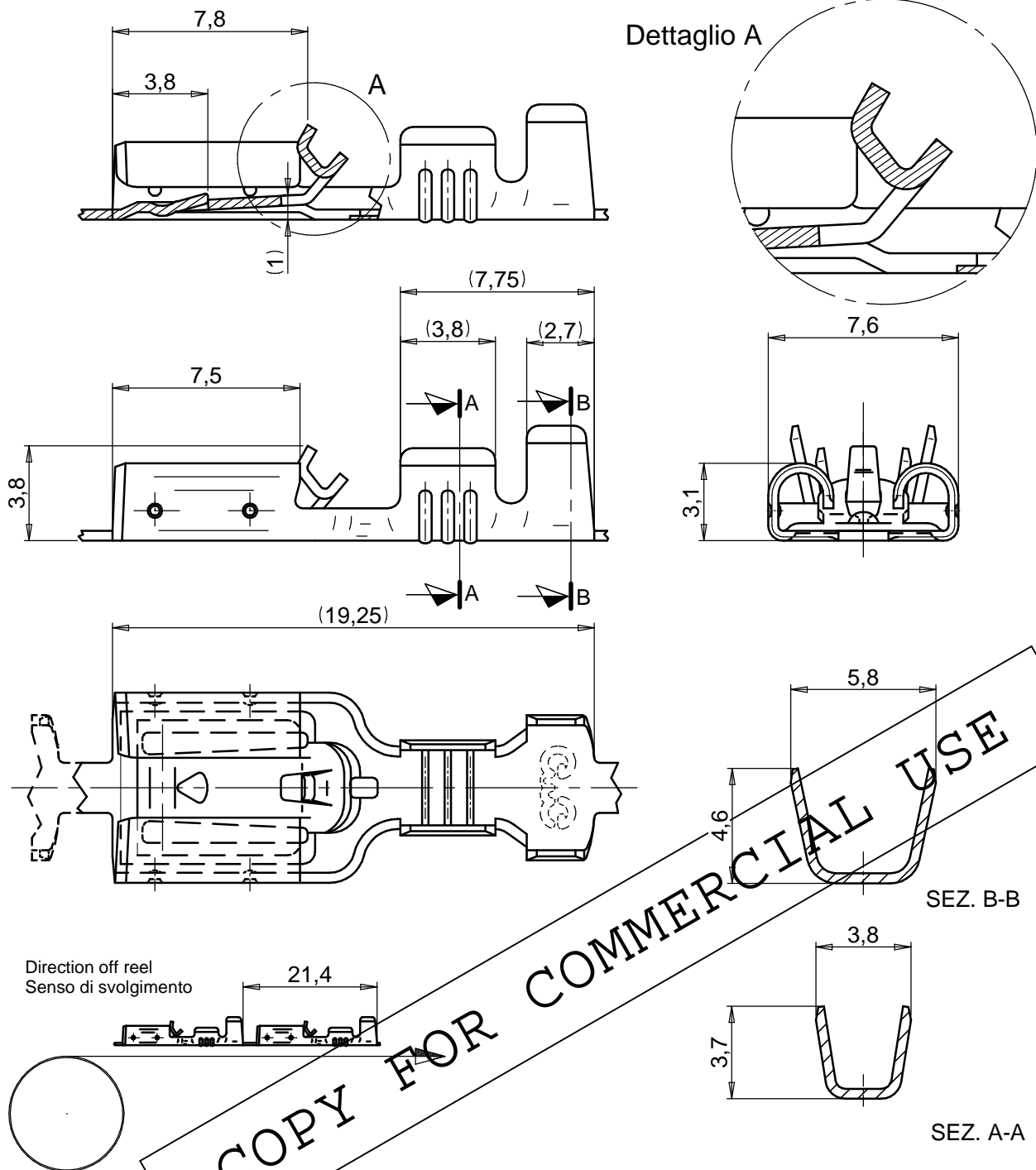


1

2

3

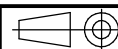
4



Code 35126.52.00.1	Material CuZn Brass / Ottone	Treatment
Code 35126.52.08.1	Material CuZn Brass / Ottone	Treatment Pre-Tin Plated / Prestagnato
Code 35126.21.00.1	Material CuNi12Zn24 (German) Nickel Silver / Alpacca	Treatment

Design **Esoletti R.** Date / Data
21-06-02

Checked on Date / Data



Scale/Scala



G.M.G. S.p.a. PADOVA ITALY

Description/Denominazione

**FASTON FEMMINA DI
SICUREZZA**

Wire range/Sez. 1-2,5 mm²
AWG 18-14

Drawing / Disegno

35126

This drawing contains information that is proprietary to G.M.G. s.p.a. Padova ITALY incorporated and should not be used without written permission.
Questo documento è di proprietà G.M.G. s.p.a. Padova ITALY.
Il suo contenuto è riservato e protetto a termini di legge con divieto di riproduzione e divulgazione a terzi senza esplicita autorizzazione

Ref./Rif.

1

2

3

4