

1 2 3 4

A

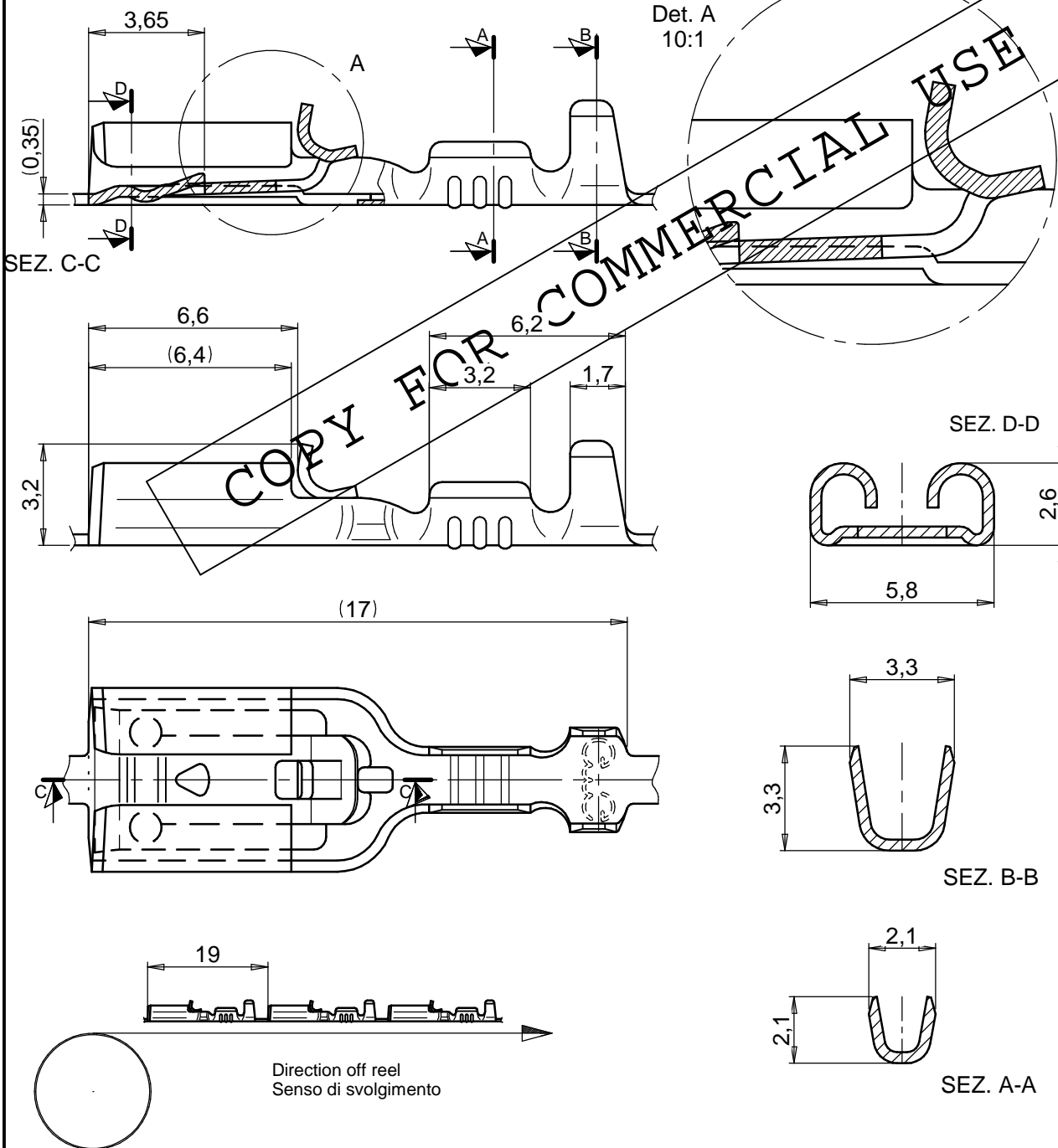
B

C

D

E


F



COPY FOR COMMERCIAL USE

Code 35172.52.00.1	Material CuZn Brass / Ottone	Treatment
Code 35172.52.08.1	Material CuZn Brass / Ottone	Treatment Pre-Tin Plated / Prestagnato
Code 35172.21.00.1	Material CuNi12Zn24 (German) Nickel Silver / Alpacca	Treatment

Design R. Esoletti	Date / Data 26-08-09
Checked on	Date / Data

Scale/Scala 10:1	 G.M.G S.p.a. PADOVA ITALY
Description/Denominazione FASTON FEMMINA DI SICUREZZA 4,8x0,8	
Wire range/Sez. 0,25-0,75 mm <sup>2</sup> AWG 24-18	Drawing / Disegno 35172

This drawing contains information that is proprietary to G.M.G. s.p.a. Padova ITALY incorporated and should not be used without written permission. Questo documento è di proprietà G.M.G. s.p.a. Padova ITALY. Il suo contenuto è riservato e protetto a termini di legge con divieto di riproduzione e divulgazione a terzi senza esplicita autorizzazione.

1 2 3 4